



AB-RI



AB-ICP



AB-RE



AB-RA



AB-IA



AB-IR



AB-AIS



AB-RID



AB-ZI



AB-SA



PA - EX



UN-CO






















CARACTERISTICAS

- Abrazaderas pesadas para tuberías de gran peso.
- Variedad de formatos: isofónicas o estándar.
- Revestimientos adecuados para cada situación, galvanizado, cincado.
- Abarcón con soporte, flexibilidad en el montaje.
- Abrazaderas con doble rosca M8+M10, M10+M12 y M12+M16.
- Empleo: saneamiento, eléctrico, ventilación, climatización, tuberías de gas, etc.

MATERIAL BASE



1. GAMA

ITEM	CÓDIGO	FOTO	MEDIDAS [mm]	RECUBRIMIENTO	CARGA MÁXIMA RECOMENDADA [kg]	ESPESOR [mm]	ANCHURA [mm]	MANGUITO	CERTIFICACION	APLICACIONES	ISOFONICA	CTE
1	AB-RI		Ø18 – Ø1250		150 – 200	1,75 – 2,3	18,5	M8 + M10	-	ACS y AF Gas Saneamiento Calefacción Climatización Eléctrico Ventilación	✓	✓
2	AB-ICP		Ø60 – Ø315		200	2,75 – 4,0	30 - 40	M8 + M10 + M12 + M16	-	ACS y AF Gas Saneamiento Calefacción Climatización Eléctrico Ventilación	✓	✓
3	AB-RE		Ø18 – Ø1250		150 – 200	1,8 – 2,3	19	M8 + M10	-	Saneamiento Eléctrico Ventilación	✓	✓
4	AB-RA		Ø15 – Ø125		80	1,5	20	M8	-	Saneamiento Eléctrico	-	-
5	AB-IA		Ø15 – Ø125		80	1,5	20	M8	-	ACS y AF Gas Saneamiento Calefacción Climatización Eléctrico Ventilación	✓	✓
6	AB-IR		Ø15 – Ø60		60	1,2	19	M8	-	ACS y AF Gas Saneamiento Calefacción Climatización Eléctrico Ventilación	✓	✓
7	AB-AIS		Ø10 – Ø219		150 - 200	1,2 – 4,0	20 - 40	M8 + M10	-	ACS y AF Gas Saneamiento Calefacción Climatización Eléctrico Ventilación	✓	✓
		M8 + M10 + M12 + M16										
8	AB-RID		Ø16 – Ø160		150	1,2 – 2,0	20	M8 + M10	-	Saneamiento Eléctrico	✓	✓
9	AB-ZI		Ø16 – Ø230		250 – 350	M6 – M10	-	-	-	Gas Saneamiento	-	-
10	AB-SA		50 x100 – 100 x 500		-	5 – 6	-	-	-	Gas Saneamiento	-	-
11	PA-EX		M8 – M10		-	M8 – M10	-	M8 – M10	-	Cualquier tipo de tuberías (Suelo y techo).	-	-
12	UN-CO		32x20mm		-	20 mm	-	32 mm	-	-	-	-

2. DATOS DE INSTALACION

2.1 AB-RI

Abrazadera isofónica reforzada M8+M10



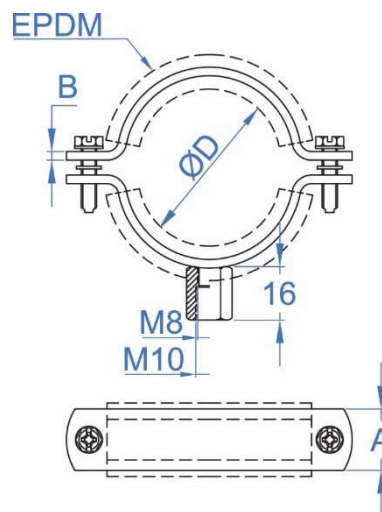
Ventajas	Recubrimiento	Material base			
	Cincado	Tubo Ventilación	Tubo Acero	Tubo Cobre	Tubo PVC

Datos de Instalación

Código	Medida [mm]	Ø D (mm)	Ø D (")	A x B (mm)	Carga Máxima recomendada (kg)	Características
ABRI018	18	15 - 19	3/8"	18.5x1.75	150	<ul style="list-style-type: none"> • Para tuberías desde Ø18 hasta Ø1250 mm. • Acabado superficial: cincado electrolítico, recubrimiento >3 micras. • Isofónica, goma de EPDM para aislamiento, reducción del sonido y vibraciones.
ABRI022	22	20 - 25	1/2"	18.5x1.75	150	
ABRI028	28	26 - 30	3/4"	18.5x1.75	150	
ABRI035	35	32 - 36	1"	18.5x1.75	150	
ABRI040	40	38 - 43	1 1/4"	18.5x1.75	150	
ABRI048	48	47 - 51	1 1/2"	18.5x1.75	150	
ABRI054	54	53 - 56	-	18.5x1.75	150	
ABRI060	60	60 - 64	2"	18.5x1.75	150	
ABRI070	70	68 - 72	-	18.5x1.75	150	
ABRI075	75	75 - 80	2 1/2"	18.5x1.75	150	
ABRI083	83	81 - 86	-	18.5x1.75	150	
ABRI090	90	87 - 92	3"	18.5x1.75	150	
ABRI100	100	99 - 105	3 1/2"	18.5x1.75	150	
ABRI110	110	107 - 112	-	18.5x2,3	200	
ABRI115	115	113 - 118	4"	18.5x2,3	200	
ABRI125	125	125 - 130	4 1/2"	18.5x2,3	200	
ABRI133	133	132 - 137	-	18.5x2,3	200	
ABRI140	140	138 - 142	5"	18.5x2,3	200	
ABRI150	150	148 - 152	-	18.5x2,3	200	
ABRI160	160	159 - 166	6"	18.5x2,3	200	
ABRI180	180	179 - 184	8"	18.5x2,3	200	
ABRI200	200	199 - 212	-	18.5x2,3	200	
ABRI220	220	215 - 226	-	18.5x2,3	200	
ABRI250	250	245 - 254	-	18.5x2,3	200	
ABRI300	300	299 - 304	-	18.5x2,3	200	
ABRI315	315	314 - 319	-	18.5x2,3	200	
ABRI355	355	354 - 359	-	18.5x2,3	200	
ABRI400	400	399 - 404	-	18.5x2,3	200	
ABRI450	450	449 - 454	-	18.5x2,3	200	
ABRI500	500	499 - 504	-	18.5x2,3	200	
ABRI560	560	555 - 561	-	18.5x2,3	200	
ABRI600	600	599 - 604	-	18.5x2,3	200	
ABRI630	630	625 - 631	-	18.5x2,3	200	
ABRI710	710	705 - 711	-	18.5x2,3	200	
ABRI800	800	799 - 804	-	18.5x2,3	200	
ABRI900	900	899 - 904	-	18.5x2,3	200	
ABRI910	1000	999 - 1.004	-	18.5x2,3	200	
ABRI911	1120	1.115 - 1.121	-	18.5x2,3	200	
ABRI912	1250	1.245 - 1.251	-	18.5x2,3	200	

- Para tuberías desde Ø18 hasta Ø1250 mm.
- Acabado superficial: cincado electrolítico, recubrimiento >3 micras.
- Isofónica, goma de EPDM para aislamiento, reducción del sonido y vibraciones.
- Cumple el Código Técnico de la Edificación, CTE, apartados Documentos Básicos HS y HR.
- Perfil de acero de 1.75 ÷ 2.3 mm de espesor.
- Tornillos laterales con arandela de plástico para evitar su pérdida.
- Reforzada.
- Tuerca soldada de M8+M10.
- Adecuada para tubos de acero, plástico, cobre y ventilación.
- Indicada para instalaciones de suministro de agua (ACS y AF), evacuación de agua (saneamiento), instalaciones térmicas (climatización, calefacción, ventilación), aire comprimido, instalaciones de gasóleo, etc.
- Temperatura de trabajo: -30°C ÷ +120°C.
- Medidas en gran formato para tuberías ventilación.

PLANO



2.2 AB-ICP

Abrazadera isofónica reforzada cargas pesadas



Ventajas



Recubrimiento



Cincado

Material base



Tubo Ventilación

Tubo Acero

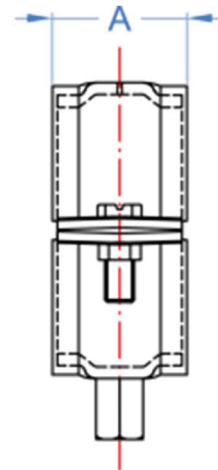
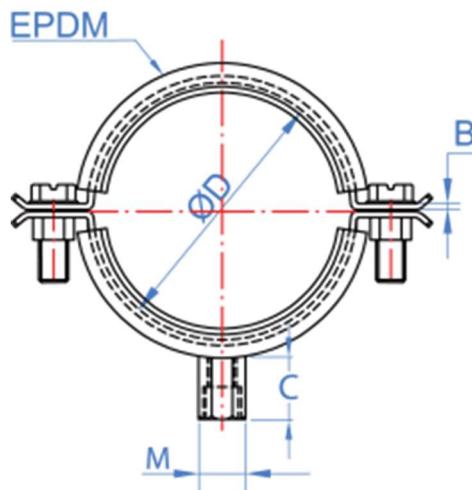
Tubo Cobre

Tubo PVC

Datos de Instalación

Código	Ø D (mm)	M	A x B (mm)	C	Rango de Fijación D (mm)	Carga Máxima recomendada (kg)	Características
ABICP060	60	M8/M10	30 x 2,75	17	60 - 65	270	<ul style="list-style-type: none"> • Para tuberías desde Ø60 hasta Ø315 mm. • Acabado superficial: cincado electrolítico, recubrimiento >5 micras. • Tornillos laterales con arandela de plástica para evitar su pérdida. • Isofónica, goma de EPDM para aislamiento, reducción del sonido y vibraciones. • Cumple el Código Técnico de la Edificación, CTE, apartados Documentos Básicos HS y HR • Reforzada. • Tuerca soldada de M8+M10, M10+M12 y M12+M16.
ABICP075	75	M10/M12	30 x 3,0	17	75 - 78	290	
ABICP090	90	M10/M12	30 x 3,0	17	90 - 93	290	
ABICP110	110	M10/M12	30 x 3,0	17	110 - 116	290	
ABICP140	140	M12/M16	40 x 4,0	17	139 - 144	580	
ABICP160	160	M12/M16	40 x 4,0	17	160 - 166	580	
ABICP220	220	M12/M16	40 x 4,0	17	220 - 228	580	
ABICP270	270	M12/M16	40 x 4,0	17	270 - 275	580	
ABICP315	315	M12/M16	40 x 4,0	17	315 - 324	580	

PLANO



2.3 AB-RE

Abrazadera reforzada M8+M10



Ventajas



Recubrimiento



Cincado

Material base



Tubo Ventilación



Tubo Acero



Tubo Cobre

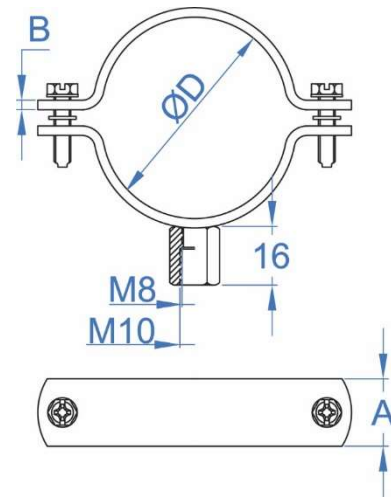


Tubo PVC

Datos de Instalación

Código	Medida [mm]	Ø D (mm)	Ø D (")	A x B (mm)	Carga Máxima recomendada (kg)	Características
ABRE018	18	15 - 19	3/8"	19x1.8	150	<ul style="list-style-type: none"> • Para tuberías desde Ø18 hasta Ø1250 mm. • Acabado superficial: cincado electrolytico, recubrimiento >3 micras. • Perfil de acero de 1.8 ÷ 2.3 mm de espesor. • Tornillos laterales con arandela de plástico para evitar su pérdida. • Reforzada. • Tuerca soldada de M8+M10. • Adecuada para tubos de acero, plástico, cobre y ventilación. • Indicada para instalaciones de saneamiento, eléctricas y ventilación. • Medidas en gran formato para tuberías ventilación.
ABRE022	22	20 - 25	1/2"	19x1.8	150	
ABRE028	28	26 - 30	3/4"	19x1.8	150	
ABRE035	35	32 - 36	1"	19x1.8	150	
ABRE040	40	38 - 43	1 1/4"	19x1.8	150	
ABRE048	48	47 - 51	1 1/2"	19x1.8	150	
ABRE054	54	53 - 56	-	19x1.8	150	
ABRE060	60	60 - 64	2"	19x1.8	150	
ABRE070	70	68 - 72	-	19x1.8	150	
ABRE075	75	75 - 80	2 1/2"	19x1.8	150	
ABRE083	83	81 - 86	-	19x1.8	150	
ABRE090	90	87 - 92	3"	19x1.8	150	
ABRE100	100	99 - 105	3 1/2"	19x1.8	150	
ABRE110	110	107 - 112	-	19x2,3	200	
ABRE115	115	113 - 118	4"	19x2,3	200	
ABRE125	125	125 - 130	4 1/2"	19x2,3	200	
ABRE133	133	132 - 137	-	19x2,3	200	
ABRE140	140	138 - 142	5"	19x2,3	200	
ABRE150	150	148 - 152	-	19x2,3	200	
ABRE160	160	159 - 166	6"	19x2,3	200	
ABRE180	180	179 - 184	8"	19x2,3	200	
ABRE200	200	199 - 212	-	19x2,3	200	
ABRE220	220	215 - 226	-	19x2,3	200	
ABRE250	250	245 - 254	-	19x2,3	200	
ABRE300	300	299 - 304	-	19x2,3	200	
ABRE315	315	314 - 319	-	19x2,3	200	
ABRE355	355	354 - 359	-	19x2,3	200	
ABRE400	400	399 - 404	-	19x2,3	200	
ABRE450	450	449 - 454	-	19x2,3	200	
ABRE500	500	499 - 504	-	19x2,3	200	
ABRE560	560	555 - 561	-	19x2,3	200	
ABRE600	600	599 - 604	-	19x2,3	200	
ABRE630	630	625 - 631	-	19x2,3	200	
ABRE710	710	705 - 711	-	19x2,3	200	
ABRE800	800	799 - 804	-	19x2,3	200	
ABRE900	900	899 - 904	-	19x2,3	200	
ABRE910	1000	999 - 1.004	-	19x2,3	200	
ABRE911	1120	1.115 - 1.121	-	19x2,3	200	
ABRE912	1250	1.245 - 1.251	-	19x2,3	200	

PLANO



2.4 AB-RA

Abrazadera reforzada M8 abierta



Ventajas



Recubrimiento



Cincado

Material base



Tubo Acero



Tubo Cobre



Tubo PVC

Datos de Instalación

Código	Medida [mm]	Ø D (mm)	Ø D (")	A x B (mm)	Carga Máxima recomendada (kg)	Características
ABRA015	15	12-16	1/4"	20x1,5	80	<ul style="list-style-type: none"> • Para tuberías desde Ø15 hasta Ø125 mm. • Acabado superficial: cincado electrolítico, recubrimiento >5 micras. • Apertura lateral para permitir una rápida instalación. • Tuerca soldada M8. • Tornillo lateral con arandela de plástica para evitar su pérdida. • Perfil de acero de 1.5 mm de espesor. • Especialmente indicada para tuberías de saneamiento y eléctricas. • Facilidad y rapidez de montaje
ABRA018	18	15 - 19	3/8"	20x1,5	80	
ABRA022	22	20 - 25	1/2"	20x1,5	80	
ABRA028	28	26 - 30	3/4"	20x1,5	80	
ABRA035	35	32 - 36	1"	20x1,5	80	
ABRA042	42	38 - 43	1 1/4"	20x1,5	80	
ABRA048	48	47 - 51	1 1/2"	20x1,5	80	<p style="text-align: center;">PLANO</p>
ABRA054	54	53 - 58	-	20x1,5	80	
ABRA060	60	60 - 64	2"	20x1,5	80	
ABRA075	75	75 - 80	2 1/2"	20x1,5	80	
ABRA090	90	87 - 92	3"	20x1,5	80	
ABRA100	100	99 - 105	3 1/2"	20x1,5	80	
ABRA110	110	107 - 112	-	20x1,5	80	
ABRA115	115	113 - 118	4"	20x1,5	80	
ABRA125	125	125 - 130	4 1/2"	20x1,5	80	

2.5 AB-IA

Abrazadera reforzada isofónica M8 abierta



Ventajas



Recubrimiento



Cincado

Material base



Tubo Acero



Tubo Cobre

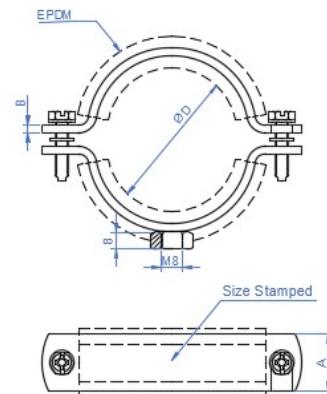


Tubo PVC

Datos de Instalación

Código	Medida [mm]	Ø D (mm)	Ø D (")	A x B (mm)	Carga Máxima recomendada (kg)	Características
ABIA015	15	12-16	1/4"	20x1,5	80	<ul style="list-style-type: none"> • Para tuberías desde Ø15 hasta Ø125 mm. • Acabado superficial: cincado electrolítico, recubrimiento >5 micras. • Apertura lateral para permitir una rápida instalación. • Isofónica, Goma de EPDM para aislamiento, reducción del sonido y vibraciones. • Tuerca soldada M8. • Cumple el Código Técnico de la Edificación, CTE, apartados Documentos Básicos HS y HR. • Tornillo lateral con arandela de plástica para evitar su pérdida. • Perfil de acero de 1.5 mm de espesor. • Indicada para instalaciones de suministro de agua (ACS y AF), evacuación de agua (saneamiento), instalaciones térmicas (climatización, calefacción), aire comprimido, instalaciones de gasóleo, etc. • Temperatura de trabajo: -30°C ÷ +120°C. • Facilidad, economía y rapidez de montaje.
ABIA018	18	15 - 19	3/8"	20x1,5	80	
ABIA022	22	20 - 25	1/2"	20x1,5	80	
ABIA028	28	26 - 30	3/4"	20x1,5	80	
ABIA035	35	32 - 36	1"	20x1,5	80	
ABIA042	42	38 - 43	1 1/4"	20x1,5	80	
ABIA048	48	47 - 51	1 1/2"	20x1,5	80	
ABIA054	54	53 - 58	-	20x1,5	80	
ABIA060	60	60 - 64	2"	20x1,5	80	
ABIA075	75	75 - 80	2 1/2"	20x1,5	80	
ABIA090	90	87 - 92	3"	20x1,5	80	
ABIA100	100	99 - 105	3 1/2"	20x1,5	80	
ABIA110	110	107 - 112	-	20x1,5	80	
ABIA115	115	113 - 118	4"	20x1,5	80	
ABIA125	125	125 - 130	4 1/2"	20x1,5	80	

PLANO



2.6 AB-IR

Abrazadera isofónica M8 instalación rápida



Ventajas



Recubrimiento



Cincado

Material base



Tubo Acero



Tubo Cobre

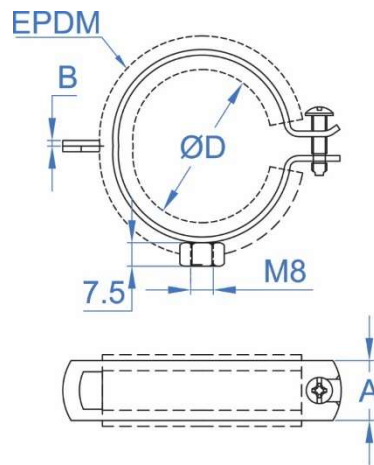


Tubo PVC

Datos de Instalación

Código	Medida [mm]	Ø D (mm)	Ø D (")	A x B (mm)	Carga Máxima recomendada (kg)	Características
ABIR015	16	14 - 15	1/4"	19x1,2	60	<ul style="list-style-type: none"> • Para tuberías desde Ø16 hasta Ø60 mm • Acabado superficial: cincado electrolítico, recubrimiento >5 micras. • Apertura vertical para permitir una rápida instalación. Lleva un solo tornillo. • Goma de EPDM para aislamiento, reducción del sonido y vibraciones. • Tuerca soldada M8. • Cumple el Código Técnico de la Edificación, CTE, apartados Documentos Básicos HS y HR. • Perfil de acero de 1.2 mm de espesor. • Indicada para instalaciones de suministro de agua (ACS y AF), evacuación de agua (saneamiento), instalaciones térmicas (climatización, calefacción), aire comprimido, instalaciones de gasóleo, etc. • Temperatura de trabajo: -30°C ÷ +120°C. • Facilidad y rapidez de montaje.
ABIR018	18	16 - 19	3/8"	19x1,2	60	
ABIR022	22	21 - 23	1/2"	19x1,2	60	
ABIR028	28	26 - 28	3/4"	19x1,2	60	
ABIR035	35	32 - 35	1"	19x1,2	60	
ABIR040	42	40 - 43	1 1/4"	19x1,2	60	
ABIR048	48	48 - 51	1 1/2"	19x1,2	60	
ABIR054	54	52 - 56	-	19x1,2	60	
ABIR060	60	57 - 60	2"	19x1,2	60	

PLANO



2.7 AB- AIS

Abrazadera aislante térmica



Ventajas



Recubrimiento



Cincado

Material base



Tubo Acero

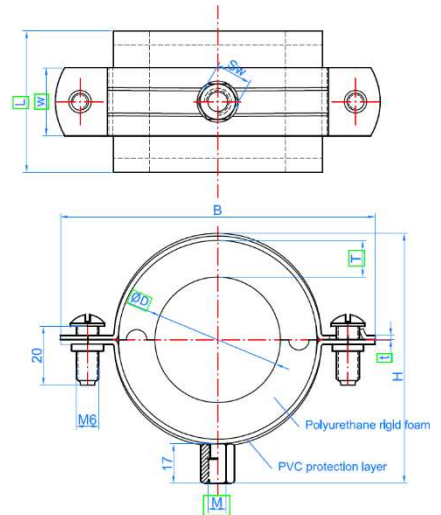
Tubo Cobre

Tubo PVC

Datos de Instalación

Código	Ø D	B2	M	A1 x B1	A2	C	Rango de Fijación D (mm)	Carga Máxima recomendada (kg)	Características
ABAI13010	10	13	M8/M10	20 x 1,2	20	17	10 - 12	150	<ul style="list-style-type: none"> • Para tuberías desde Ø10 hasta Ø219 mm. • Acabado superficial: cincado electrolítico, recubrimiento >5 micras. • Tornillos laterales con arandela de plástica para evitar su pérdida. • Perfil de acero de 1 mm de espesor. • Especialmente indicada para evitar los puentes térmicos y evitar condensaciones en tuberías. • Facilidad y rapidez de montaje. • Tuerca soldada de M8+M10 y M12+M16. • Rango de Temperaturas desde los -40°C hasta 105°C.
ABAI13012	12	13	M8/M10	20 x 1,2	20	17	12 - 15	150	
ABAI13015	15	13	M8/M10	20 x 1,2	20	17	15 - 16	150	
ABAI13018	18	13	M8/M10	20 x 1,2	20	17	17 - 18	150	
ABAI13022	22	13	M8/M10	20 x 1,2	20	17	21 - 22	150	
ABAI13028	28	13	M8/M10	20 x 1,5	20	17	27 - 28	150	
ABAI19010	10	19	M8/M10	25 x 1,5	25	17	10 - 12	150	
ABAI19012	12	19	M8/M10	25 x 1,5	25	17	12 - 15	150	
ABAI19015	15	19	M8/M10	25 x 1,5	25	17	15 - 16	150	
ABAI19017	17	19	M8/M10	25 x 1,5	25	17	17	150	
ABAI19018	18	19	M8/M10	25 x 1,5	25	17	17 - 18	150	
ABAI19022	22	19	M8/M10	25 x 1,5	25	17	21 - 22	150	
ABAI19028	28	19	M8/M10	25 x 1,5	25	17	27 - 28	150	
ABAI19035	35	19	M8/M10	25 x 1,5	25	17	35	150	
ABAI19042	42	19	M8/M10	25 x 1,5	25	17	42	150	
ABAI19054	54	19	M8/M10	25 x 1,5	25	17	54	150	
ABAI19060	60	19	M8/M10	25 x 2,0	25	17	60	150	
ABAI19064	64	19	M8/M10	25 x 2,0	25	17	64	150	
ABAI19067	67	19	M8/M10	25 x 2,0	25	17	67	150	
ABAI19076	76	19	M8/M10	25 x 2,0	25	17	76	150	
ABAI19080	80	19	M8/M10	25 x 2,0	25	17	80	150	
ABAI19114	114	19	M8/M10	25 x 2,0	25	17	114	150	
ABAI30027	27	30	M8/M10	25 x 2,0	25	17	27 - 28	150	
ABAI30034	34	30	M8/M10	25 x 2,0	25	17	34 - 35	150	
ABAI30042	42	30	M8/M10	30 x 2,0	30	17	42	150	
ABAI30049	49	30	M8/M10	30 x 2,0	30	17	49	150	
ABAI30054	54	30	M8/M10	30 x 2,0	30	17	54	150	
ABAI30060	60	30	M8/M10	30 x 2,0	30	17	60	150	
ABAI30076	76	30	M8/M10	30 x 2,0	30	17	76	150	
ABAI30089	89	30	M8/M10	30 x 2,0	30	17	88,9	150	
ABAI30108	108	30	M8/M10	40 x 4,0	40	17	108	200	
ABAI30114	114	30	M8/M10	40 x 4,0	40	17	114	200	
ABAI40049	49	40	M8/M10	30 x 3,0	30	17	49	200	
ABAI40060	60	40	M8/M10	40 x 4,0	40	17	60	200	
ABAI40089	89	40	M8/M10	40 x 4,0	40	17	89	200	
ABAI40114	115	40	M8/M10	40 x 4,0	40	17	115	200	
ABAI40133	133	40	M8/M10	40 x 4,0	40	17	133	200	
ABAI40140	140	40	M8/M10	40 x 4,0	40	17	140	200	
ABAI40159	159	40	M12/M16	40 x 4,0	40	17	159	200	
ABAI40168	168	40	M12/M16	40 x 4,0	40	17	168	200	
ABAI40219	219	40	M12/M16	40 x 4,0	40	17	219	200	

PLANO



2.8 AB- RID

Abrazadera isofónica reforzada deslizantes M8+M10



Ventajas

M8 + M10



Recubrimiento



Cincado

Material base



Tubo Acero

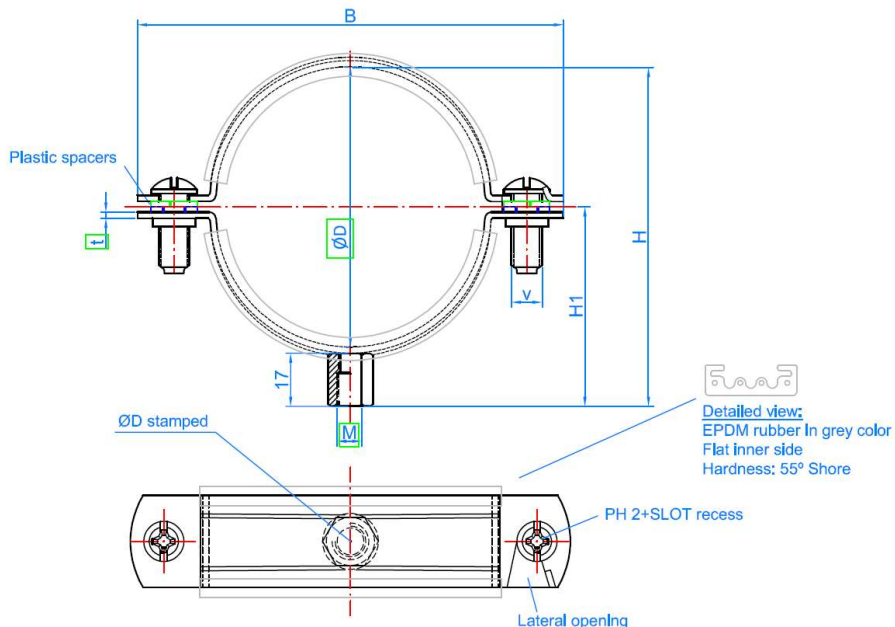
Tubo Cobre

Tubo PVC

Datos de Instalación

Código	Ø D (mm)	A x B (mm)	C	Rango de Fijación D (mm)	Carga Máxima recomendada (kg)	Características
ABRID016	16	20 x 1,2	17	16 - 19	40	<ul style="list-style-type: none"> • Para tuberías desde Ø16 hasta Ø160 mm. • Acabado superficial: cincado electrolítico, recubrimiento >3 micras. • Isofónica, Goma de EPDM para aislamiento, reducción del sonido y vibraciones • Tornillos laterales con arandela de plástica para evitar su pérdida. • Perfil de acero de 1,2 – 2,0 mm de espesor. • Especialmente indicada para tubería de PVC de desagüe. • Facilidad y rapidez de montaje.
ABRID020	20	20 x 1,2	17	20 - 23	40	
ABRID025	25	20 x 1,2	17	25 - 30	40	
ABRID032	32	20 x 1,2	17	31 - 36	40	
ABRID040	40	20 x 1,2	17	40 - 46	40	
ABRID050	50	20 x 1,5	17	48 - 53	80	
ABRID063	63	20 x 1,5	17	60 - 65	80	
ABRID075	75	20 x 1,5	17	72 - 78	80	
ABRID090	90	20 x 1,5	17	87 - 92	80	
ABRID110	110	20 x 2,0	17	105 - 115	180	
ABRID125	125	20 x 2,0	17	124 - 130	180	
ABRID140	140	20 x 2,0	17	135 - 145	180	
ABRID160	160	20 x 2,0	17	160 -168	180	

PLANO



2.9 AB-ZI



Abarcón

Ventajas



Recubrimiento



Cincado

Material base

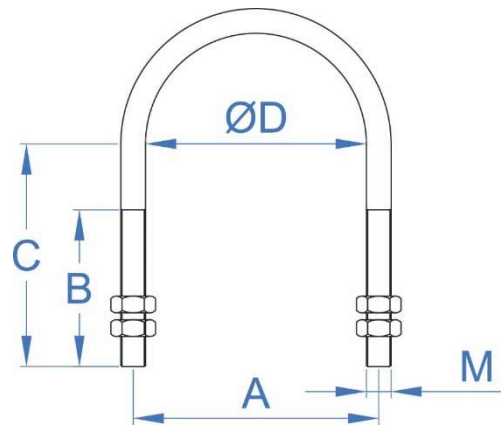


Tubo Acero

Datos de Instalación

Código	M	Ø D (")	A (mm)	B (mm)	C (mm)	Carga Máxima recomendada (kg)	Características
AZIM060125	M6	-	16	14	20	250	<ul style="list-style-type: none"> • Permite montaje rápido, sencillo y versátil. • Indicado para fijación de tubos de acero en soportes y perfiles metálica. • Fijación segura mediante 2 tuercas en ambos lados, 4 tuercas. • Acabado superficial: cincado electrolítico, recubrimiento >5 micras. • Gran rango de medidas. Diámetros disponibles: M6, M8 y M10. • Fijación rápida y resistente.
AZIM060250	M6	1/4"	20	14	20	250	
AZIM060375	M6	3/8"	23,5	15	23	250	
AZIM060500	M6	1/2"	27,5	17	25	250	
AZIM060750	M6	3/4"	33	19	31	250	
AZIM061000	M6	1"	39,5	24	39	250	
AZIM061250	M6	1 1/4"	48,5	24	44	250	
AZIM081500	M8	1 1/2"	56,5	26	48	350	
AZIM082000	M8	2"	68,5	26	53	350	
AZIM082250	M8	2 1/4"	83	35	63	350	
AZIM082500	M8	2 1/2"	83	35	71	350	
AZIM083000	M8	3"	99	35	76	350	
AZIM083500	M8	3 1/2"	112	35	82	350	
AZIM084000	M8	4"	125	35	87	350	
AZIM084500	M8	4 1/2"	140	40	100	350	
AZIM085000	M8	5"	152	40	105	350	
AZIM086000	M8	6"	179	40	118	350	
AZIM103000	M10	3"	100	45	66	350	
AZIM103500	M10	3 1/2"	110	50	94	350	
AZIM104000	M10	4"	125	55	97,5	350	
AZIM105000	M10	5"	150	55	108	350	
AZIM106000	M10	6"	170	55	125	350	
AZIM108000	M10	8"	230	55	148	350	

PLANO



2.10 AB-SA

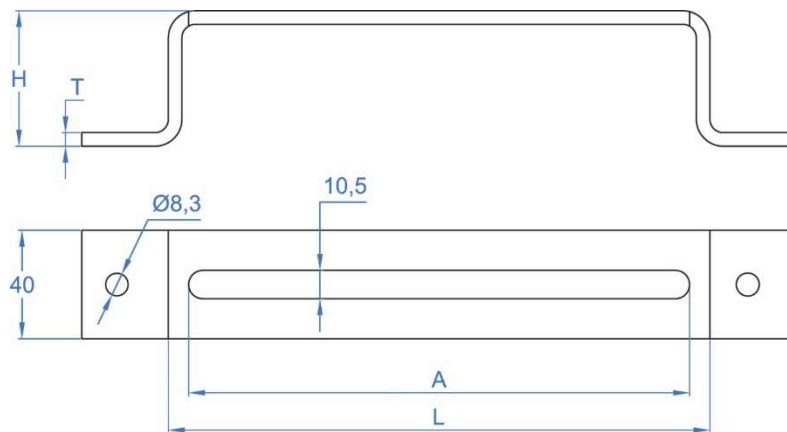
Soporte abarcón

	Ventajas	Recubrimiento	Material base
		 Cincado	 Tubo Acero

Datos de Instalación

Código	Medida [mm]	H (mm)	L (mm)	A (mm)	T (mm)	Características
ABSA050100	50 x 100	50	100	85	5	<ul style="list-style-type: none"> • Permite montaje rápido, sencillo y versátil. • Para abarcones de M8 y M10. • Fijación rápida, resistente y segura. • Adecuado para ser usado con abarcón M8 (con arandela DIN 9021) y M10. • Indicado para fijación de tubos de acero, sujetos por medido de abarcones. • Espesor general 5 mm. Para longitudes superiores a 500, con espesor de 6 mm. • Gran rango de longitudes desde longitud de 100 mm hasta 600 mm. • Altura, H, de 50 mm y 100 mm.
ABSA050125	50 x 125	50	125	110	5	
ABSA050200	50 x 200	50	200	185	5	
ABSA050300	50 x 300	50	300	285	5	
ABSA050400	50 x 400	50	400	385	5	
ABSA050500	50 x 500	50	500	485	6	
ABSA050600	50 x 600	50	600	585	6	
ABSA100100	100 x 100	100	100	85	5	
ABSA100125	100 x 125	100	125	110	5	
ABSA100200	100 x 200	100	200	185	5	
ABSA100300	100 x 300	100	300	285	5	
ABSA100400	100 x 400	100	400	385	5	
ABSA100500	100 x 500	100	500	485	6	

PLANO



2.11 PA-EX

Patín de expansión

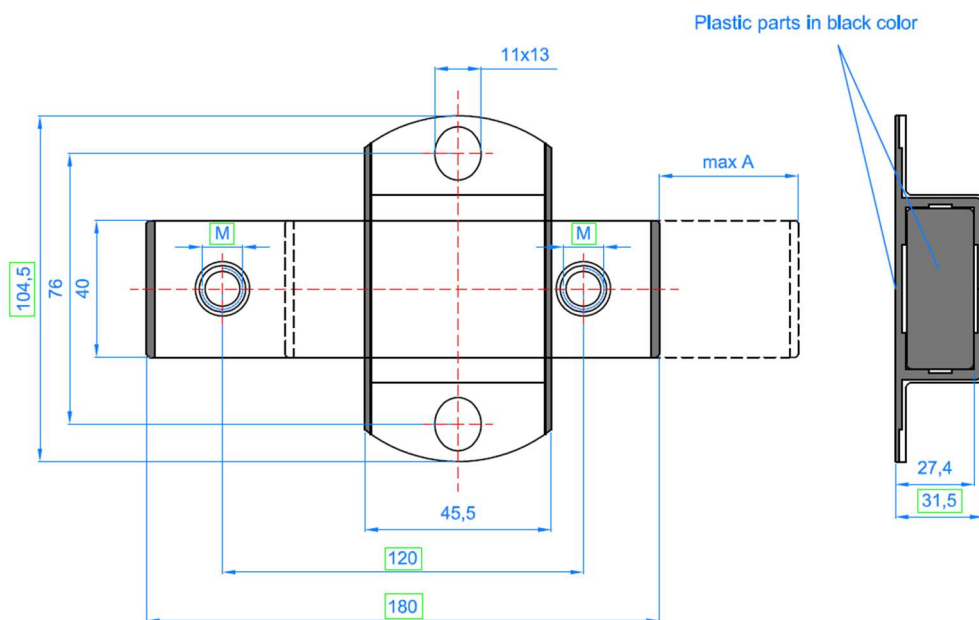


Material	Recubrimiento	Válido para
		
Acero	Cincado	Guía perforada indextrut

Datos de Instalación

Código	A1	A2	B1	B2	C1	C2	E	F	M
PAEXM08	105	180	76	120	40	45	11x13	31,5	M8
PAEXM10	105	180	76	120	40	45	11x13	31,5	M10

Plano



2.12 UN-CO

Unión conducto tipo C



Propiedades



Acero

Recubrimiento cincado

Dimensiones

CODIGO	A	B	C	E	M	SW
UNCO3220	27,5	2,75	30	22	M8	10

PLANO

